



Styrssystem för solskydd.

## Kort beskrivning

- Grafisk tryckkänslig Färgdisplay (LCD-enhet)
- 2- eller 4-zoners (fasader)
- Enkel att använda och konfigurera p.g.a. automatisk sensordetektering och online-hjälp
- Potentialfria utgångar som medför att styrenheten passar de flesta motorrelä
- Anslutningsmöjligheter:  
M 2C-Versioner:  
2 × vind-, 4 × Sol-, 1 × regn/snö-, 3 × temperatur (varav en inbyggd) samt inbyggd tidur  
XL 4C-Versioner:  
2 × vind-, 8 × Sol-, 1 × regn/snö-, 3 × temperatur (varav en inbyggd) samt inbyggd tidur
- Separata inställningar av samtliga parametrar per zon inklusive motorgångtid och vinkling
- Möjlighet att ansluta externa upp/ner körknappar, fönsterputslösning samt brandlarm
- Styrenheten och LCD-enheten kommunicerar via RS485 (4 × 0.8 mm<sup>2</sup>)
- Automatisk feldetektering av givare

## Installation



### WARNING!

**Risk för personskada vid felaktig installation och första idrifttagning.**

**Felaktig installation och första idrifttagning kan leda till svåra personsador eller skador på föremål.**

Därför:

- Följ ovillkorligen alla gällande VDE-bestämmelser, i synnerhet DIN VDE 0100/0700, samt de gällande föreskrifterna från det lokala elförsörjningsbolaget liksom olycksförebyggande föreskrifter vid installationen.
- Anslut styrningen enligt kopplingsschemat.

1. Frånkoppla driftspänningen.
2. Skruva upp skruvarna på lådan och ta av locket. Montera sedan lådan på vägg med kabelgångarna riktade nedåt. LCD-enheten skall monteras så den inte träffas av direkt solljus.
3. Allt kablage skall dras igenom skruvtätningarna. Avsluta med att dra åt skruvtätningarna för att fixera kablarna.
4. Anslut kablage enligt kopplingsschema.



### OBS!

Montera styrenheten så att minderåriga och djur inte kan komma i kontakt med enheten. Allt kablage skall vara permanent installerat av behörig elinstallatör.

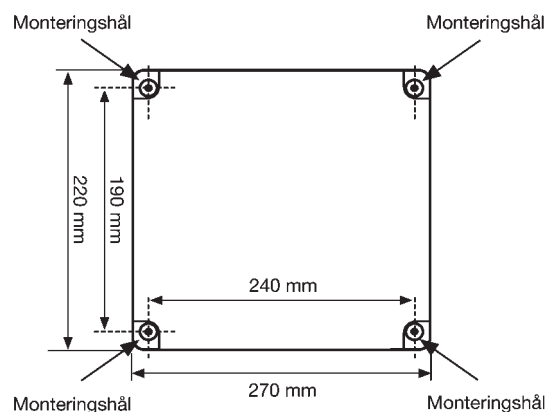
5. Motorutgångarna är potentialfria. Motorrelä MÅSTE användas för anslutning av motorer om mer än en motor per zon skall anslutas.
6. Sätt fast höljets lock och dra åt skruvarna på locket.zon skall anslutas.

## Monteringsanvisning

### Säkerhetsanvisningar



- Installationen skall överlätas åt en professionell elektriker eftersom styrningen kräver en driftspänning på 230VAC, 50 Hz.
- Kontrollera om styrningen har någon skada. Om du upptäcker någon skada får enheten inte under några omständigheter tas i bruk. Om enheten har skadats vid transporten ska du kontakta leverantören.
- Styrningen får enbart användas för avsett bruk (enligt beskrivningen i bruksanvisningen). Om ändringar eller modifieringar utförs, ogiltigförklaras alla garantier.
- Om det inte är möjligt att garantera säker funktion, skall enheten omgående koppla från matningsspänningen.
- Vid arbete vid solskydden skall matningsspänningen omgående kopplas från.
- Enheten innehåller ett backupbatteri. Batteriet skall återvinnas enligt lokal lag.
- Vid spänningsbortgång kan inte solskydden regleras.



### Tekniska uppgifter

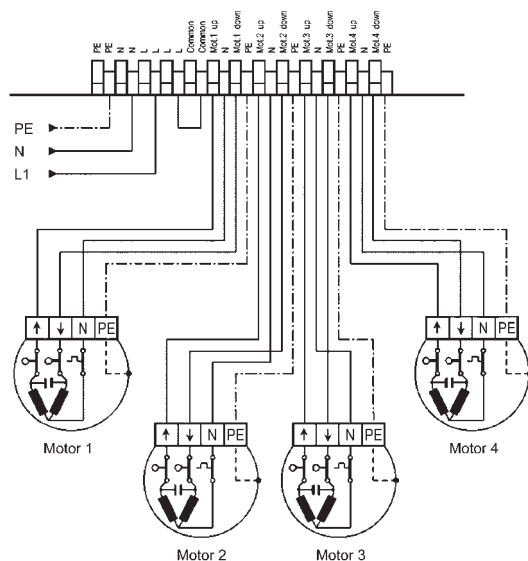
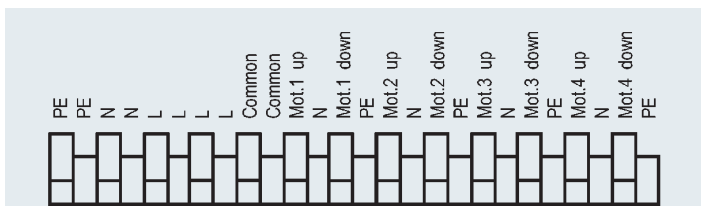
Driftspänning:	230VAC, 50 Hz
Impulsspänning, märkvärde:	2,5 kV
Effektförbrukning:	10 W
Max last per utgång/zon:	250VAC, 4 A, $\cos \varphi \cong 0,8$ ind.
Max. effekt:	1380 W, 6 A, 230VAC
Omkopplingtid, utfällning:	3 – 180 s
Programvaruklass:	A
Omgivningstemperatur:	0 °C till +40 °C
Kapslingsklass:	IP 54 (styrenhet) IP 20 (LCDenhet)
Föreningegrad:	2 (styrenhet) 2 (LCDenhet)
Batteri:	CR 2032
Mått (L x B x H):	270 x 220 x 108 mm (styrenhet) 155 x 105 x 35 mm (LCDenhet)
Färg:	LCDenhet: svart (RAL 9005) Styrenhet: ljusgrå (RAL 7035)
Kontrollmärkning:	CE

### Elektriska apparater och batterier får inte slängas i hushållssoporna.

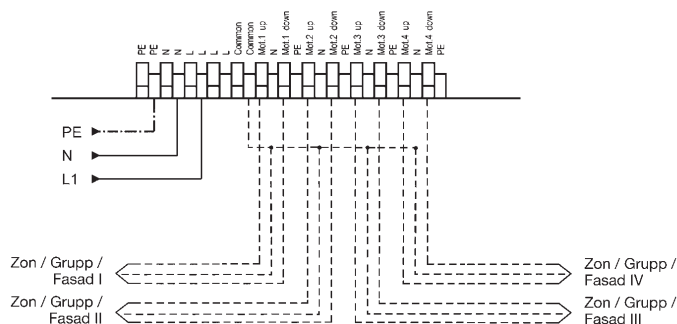
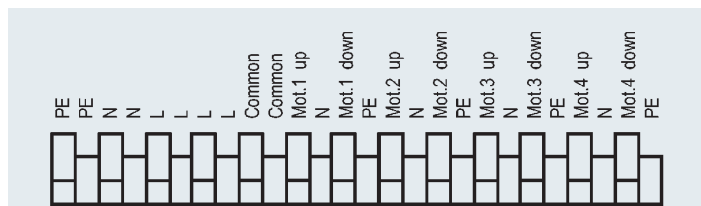


Denna symbol (genomstruken soptunna enligt WEEE bilaga IV) innebär återvinning av elektriska och elektroniska apparater i EU-länderna. Kasta inte apparaten eller batteriet i hushållssoporna. Informera dig om vilka återvinningsmöjligheter som finns i ditt område och använd dig av återvinningssystemet vid kassering.

### Matning samt anslutning av MAX 1 motor per zon



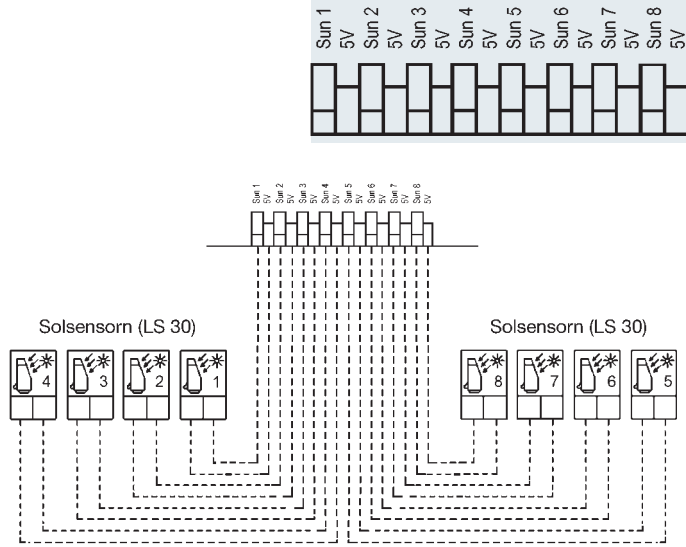
### Matning samt anslutning av motorrelä (när mer än 1 motor/zon skall anslutas)



### OBS!

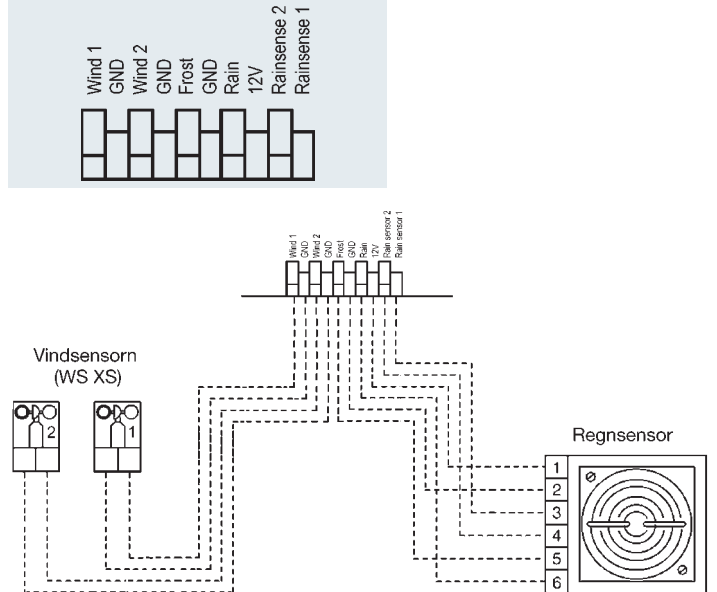
Motorutgång 3 & 4 finns inte på modellen för 2 zoner.

### Solsensoranslutning

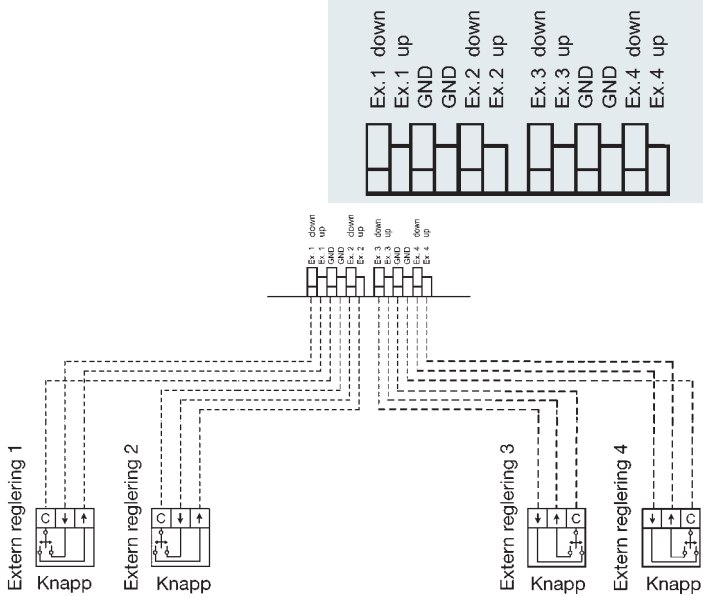


**i** **OBS!**  
Solsensor 5 till 8 finns ej i 2-zons versionen.

### Vind och regnsensor

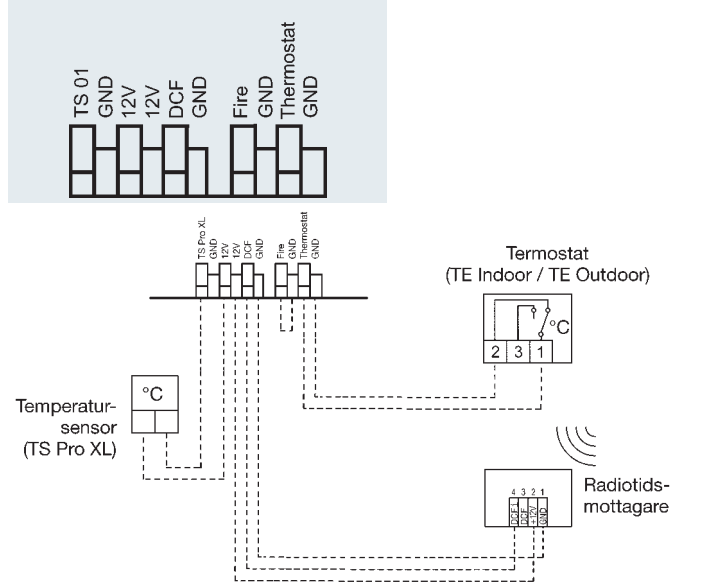


### Externreglering

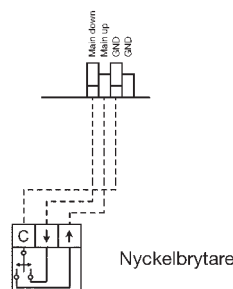


**i** **OBS!**  
Anslutning av externstyrning 3 och 4 finns ej i 2-zons versionen.

### Temperaturgivare och radiotidsmottagare



### Fönsterputsbrytare



### LCDenhet

#### Montering av LCDenhetens väggkonsol

Avlägsna den förinstallerade kabelskyddet (se Fig 1, röd punkt) med en skruvmejsel. Dra sedan igenom kabeln med de fyra ledarna (se fig. 2) och anslut sedan med LCDenheten.



Fig. 1

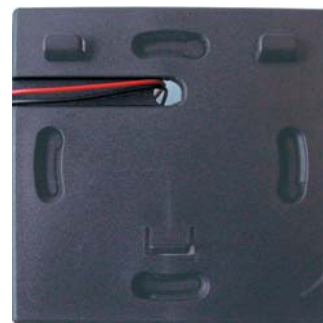


Fig. 2

#### Anslutning av LCDenhet

- Ta bort de sex skruvarna.
- Avlägsna den bakre delen av styrenheten.
- Använd en skruvmejsel för att avlägsna kabelskyddet (se fig. 3, röd punkt).
- Dra igenom kabeln med de fyra ledarna enligt kopplingsdiagrammet nedan.
- Sätt tillbaka den bakre delen och de sex skruvarna.
- LCDenheten kan enkelt monteras på väggkonsolen.



Fig. 3

### LCDenheten

