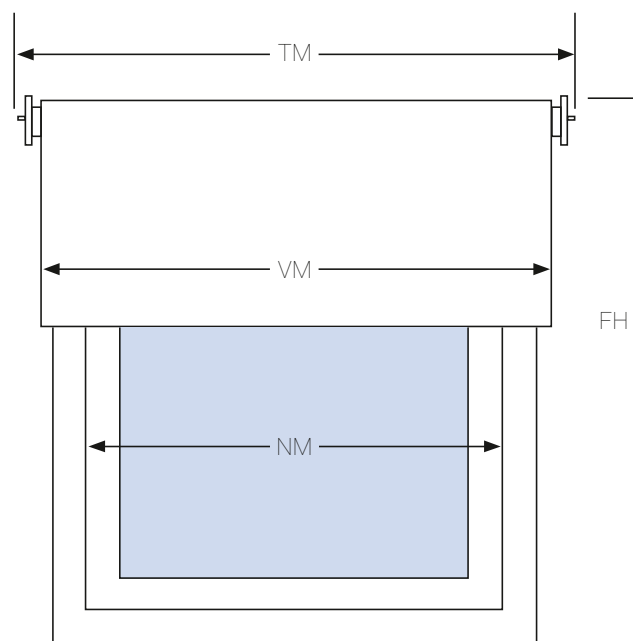


ATT MÄTA DITT FÖNSTER

FAKTA

Totalmått (TM)	Totalbredd inklusive hållare
Vävmått (VM)	Vävens bredd
Nischmått (NM)	Totalbredd i nischen. Avdrag skall göras för rätt tillverkningsmått för att underlätta montage. Vi rekommenderar 5 mm.
Funktionshöjd (FH)	Mät den yta som gardinen skall täcka, standard 1800 mm. Högre mot tillägg och kan innebära att väven skarvas. Ingen mönsterpassning vid skarv.



BERÄKNING VID VÄVMÅTT 1000 MM

MODELL	VÄVMÅTT (mm)	TOTALMÅTT inkl. fäste	SIDA MANÖVRERING	SIDA ÄNDTAPP
831	1000	1037	19	18
832	1000	1030	20	10
833	1000	1030	20	10
834	1000	1043	26	17
835	1000	1035	19	16
932	1000	1035	23	13
460	1000	1043	29	14
470	1000	1044*	30*	14
560/700	1000	1055	33	22
565/705	1000	1045*	23*	22
940 med växel	1000	1071	39	32
940 med motor	1000	1063*	31*	32
950/960 med sidodrag	1000	1043*	24*	19
950/960 med motor	1000	1055*	36*	19

Vid seriekoppling av 56 mm och 70 mm rör är minimimåttet mellan vävarna 40 mm. Önskas större avstånd mellan vävarna löser vi det med längre axel mellan gardinerna.

* Måttet varierar utifrån valet av motor eller sidodrag.