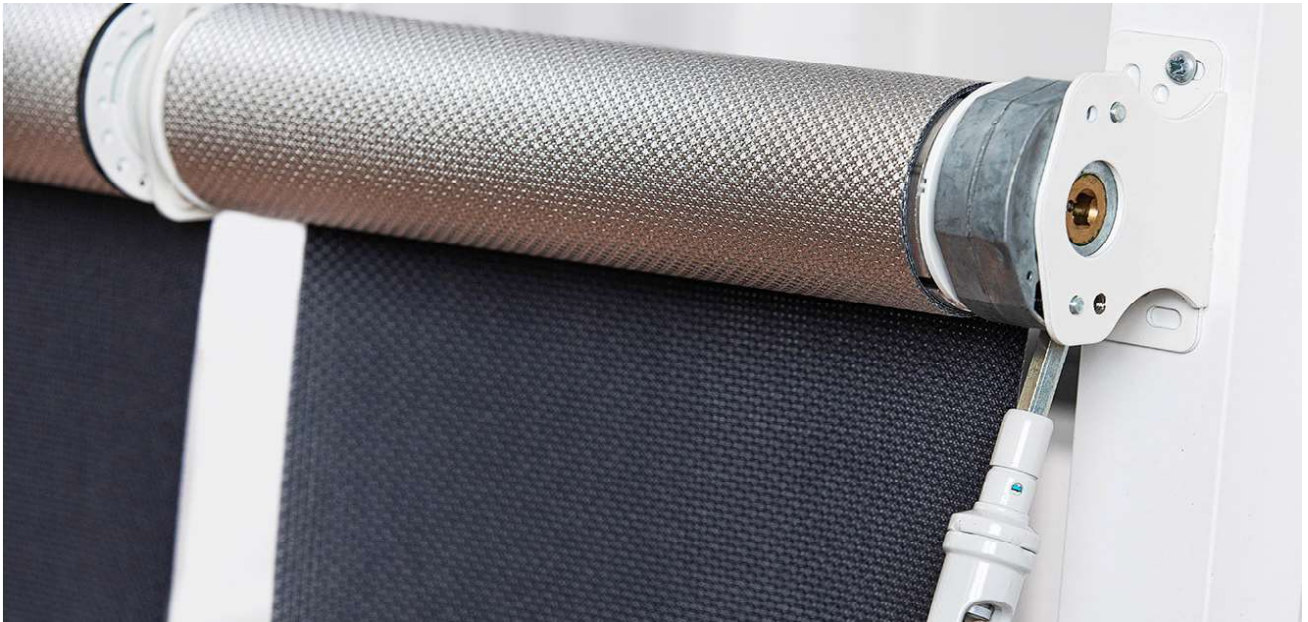


LINDHS MODELL 560

Rullgardin med manuell manövrering och snäckväxel



Nedhängande vev 180 cm med magnetkoppling som standard, alternativt fast koppling. Snäckväxel för max belastning 17 kg och ett övre stoppläge. Max 19 rotationer. Fjädrande tapp i motsatt sida för manövrering. Hållare av universalmodell med infästning i tak eller på vägg. Som avslut är utvändigt rund vit underlist standard.



Seriekoppling:

Ja. Med sexkantsaxel och våra mellanliggande beslag med kullager kan vi seriekoppla upp till 4-5 enheter beroende på format och väv.



Frigångsjustering:

Vid montage av serier kan frigång skapas för att ställa in höjden på hela serien. Gardin nr. 2 trycks mot nr. 1 i serien, vilket gör att frigång skapas i hondelen och gardin nr. 2 kan justeras i rätt höjd.



Mellanrum mellan gardiner:

Minsta mått mellan vävarna är 32 m. Möjlighet till längre axel och därmed större avstånd mellan vävarna finns. Anges vid beställning.



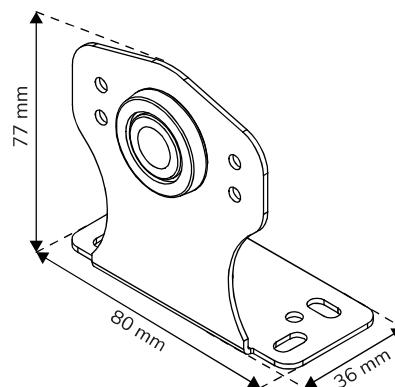
Rund vit underlist, standardutförande
Art.nr.P90805 (RAL 9016)

FAKTA

Max. bredd: 3400 mm
Rör: 56 mm aluminium

Fäste: Universalfäste, tak och vägg

Drift: Snäckväxel
Vävmått: 1000 mm
Totalmått: 1055 mm
Sida manövrering: 33 mm
Sida ändtapp: 22 mm



Universalfäste för tak och vägg

TILLVAL

För Lindhs Modell 560 kan vissa tillval göras vid beställning, så som underlist i olika varianter.



Oval, vit
Art.nr. R90815 (RAL 9016)



Platt, vit, för borstlist. 380 gr
Art.nr. R90910 (RAL 9016)



Platt, vit, för borstlist. 790 gr
Art.nr. R90920 (RAL 9016)



Rund, insydd
Art.nr. R90805 insydd



Rund, aluminium
Art.nr. R90800



Oval, aluminium
Art.nr. R90810

Fast monterad vev
Art.nr. R93101

Dubbelmontering, kontakta Lindhs för pris och info.