

# LINDHS MODELL 940

## Kassettsystem



Ett kassettsystem i aluminium. Systemets front är öppningsbar för att ställa in motorns gränslagen eller justera dukarnas höjd vid serie. Kassetten med växel är ej öppningsbar på grund av utgången för vev.

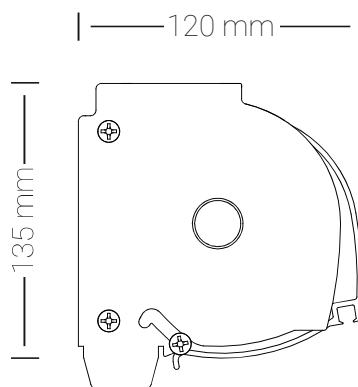
Systemet drivs med snäckväxel eller motor, vilket ger en maxbredd på 4400 mm i ett stycke. Möjligheterna att seriekoppla är flera både i form av flera kassetter och även fler gardiner i en kasset. Kullagrade beslag och sexkantsaxel för bästa kraftöverföring vid serier. Dukarnas höjd justeras enkelt vid serier genom att frigång skapas när gardin nr 2 trycks mot nr 1 i en serie.



## FAKTA

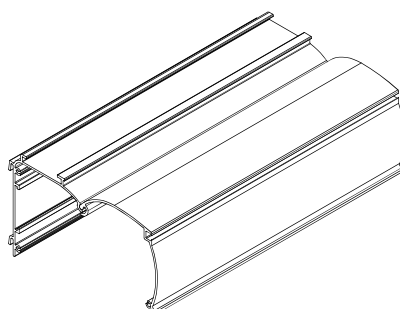
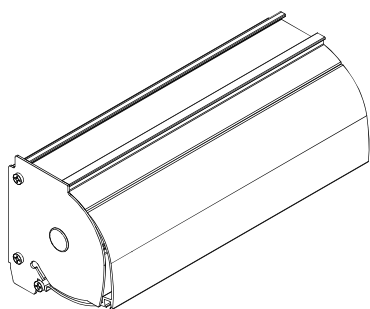
Kassett B x H: 120 x 135 mm  
Färg: Vit, RAL 9016

Max. bredd: 4400 mm/gardin  
Rör: 56 mm aluminium alt. 70 mm stål  
Fäste: Kombinerat tak/väggfäste  
Drift: Motor eller snäckväxel  
Vävmått: 1000 mm  
Totalmått med motor: 1069 mm  
Totalmått med växel: 1071 mm  
Sida motor: 37 mm  
Sida växel: 39 mm  
Sida ändtapp: 32 mm  
Underlist standard: Platt utvändig list  
40x10 mm, färg vit

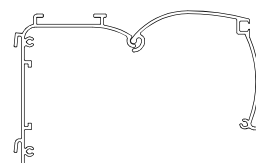


### Öppningsbar kassett

Genom att trycka fronten uppåt och utåt enligt gavelns spår kan kassetten öppnas och fronten lyftas bort för att ställa in motorns gränslägen.



Kassett med öppnad front



Kassett med öppen front, i genomskärning

### Infästning

Infästning görs i tak eller på vägg.

Art.nr R94022

Väggmonterad kassett med fäste R94022

