

# LINDHS MODELL 705

Motoriserad rullgardin



Motoriserad rullgardin med möjlighet till kabelbunden styrning eller trådlös styrning. Fjädrande tapp i motsatt sida för manövrering. Hållare av universalmodell med infästning i tak eller på vägg. Som avslut är utvändigt rund underlist standard.



#### Seriekoppling:

Ja. Med sexkantsaxel och våra mellanliggande beslag med kullager kan vi seriekoppla upp till 4-5 enheter beroende på format och väv.



#### Frigångsjustering:

Vid montage av serier kan frigång skapas för att ställa in höjden på hela serien. Gardin nr. 2 trycks mot nr. 1 i serien, vilket medför att frigång skapas i hondelen och gardin nr. 2 kan justeras i rätt höjd.



#### Mellanrum mellan gardiner:

Minsta mått mellan vävarna är 32 mm. Möjlighet till längre axel och därmed större avstånd mellan vävarna finns. Anges vid beställning.



#### Rund vit underlist, standardutförande

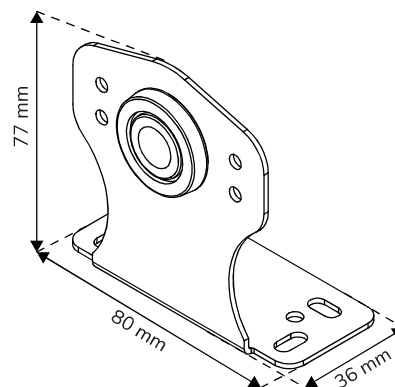
Art.nr.P90805 (RAL 9016)

## FAKTA

Max. bredd: 4400 mm  
Rör: 70 mm stål

Fäste: Universalfäste, tak och vägg

Drift: Motor  
Vävmått: 1000 mm  
Totalmått: 1053 mm  
Sida motor: 31 mm  
Sida ändtapp: 22 mm



Universalfäste för tak och vägg

## TILLVAL

För Lindhs Modell 705 kan vissa tillval göras vid beställning, så som underlist i olika varianter.



Oval, vit  
Art.nr. R90815 (RAL 9016)



Platt, vit, för borstlist 380 gr  
Art.nr. R90910 (RAL 9016)



Platt, vit, för borstlist 790 gr  
Art.nr. R90920 (RAL 9016)



Rund, insydd  
Art.nr. R90805 insydd



Rund, aluminium  
Art.nr. R90800



Oval, aluminium  
Art.nr. R90810

Dubbelmontering, kontakta Lindhs för pris och info.