

LINDHS MODELL 565

Motoriserad rullgardin



Motoriserad rullgardin med möjlighet till kabelbunden styrning eller trådlös styrning. Fjädrande tapp i motsatt sida för manövrering. Hållare av universalmodell med infästning i tak eller på vägg. Som avslut är utvändigt rund underlist standard.



Seriekoppling:

Ja. Med sexkantsaxel och våra mellanliggande beslag med kullager kan vi seriekoppla upp till 4-5 enheter beroende på format och väv.



Frigångsjustering:

Vid montage av serier kan frigång skapas för att ställa in höjden på hela serien. Gardin nr. 2 trycks mot nr. 1 i serien vilket medför att frigång skapas i hondelen och gardin nr. 2 kan justeras i rätt höjd.



Mellanrum mellan gardiner:

Minsta mått mellan vävarna är 32 mm. Möjlighet till längre axel och därmed större avstånd mellan vävarna finns. Anges vid beställning.



Rund vit underlist, standardutförande

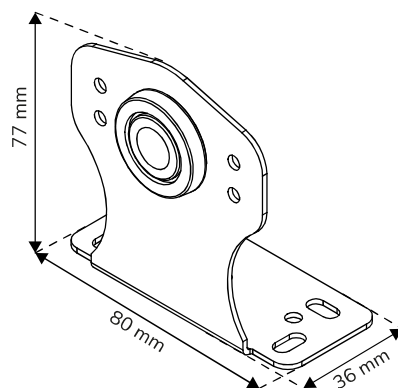
Art.nr.P90805 (RAL 9016)

FAKTA

Max. bredd: 3400 mm
Rör: 56 mm aluminium

Fäste: Universalfäste, tak och vägg

Drift: Motor
Vävmått: 1000 mm
Totalmått: 1053 mm
Sida motor: 31 mm
Sida ändtapp: 22 mm



Universalfäste för tak och vägg

TILLVAL

För Lindhs Modell 560 kan vissa tillval göras vid beställning, så som underlist i olika varianter.



Oval, vit
Art.nr. R90815 (RAL 9016)



Platt, vit, för borstlist 380 gr
Art.nr. R90910 (RAL 9016)



Platt, vit, för borstlist 790 gr
Art.nr. R90920 (RAL 9016)



Rund, insydd
Art.nr. R90805 insydd



Rund, aluminium
Art.nr. R90800



Oval, aluminium
Art.nr. R90810

Dubbelmontering, kontakta Lindhs för pris och info.