

LINDHS MODELL 945

Kassettsystem



Ett mörkläggningsystem bestående av kassett med sidoprofiler i aluminium. Systemets front är öppningsbar för att ställa in motorns gränslägen eller justera dukarnas höjd vid serie. Kassetten med växel är ej öppningsbar på grund av utgången för vev.

Systemet drivs med snäckväxel eller motor, vilket ger en maxbredd på 4400 mm i ett stycke. Möjligheterna att seriekoppla är flera både i form av flera kassetter och även fler gardiner i en kassett. Kullagrade beslag och sexkantsaxel för bästa kraftöverföring vid serier. Dukarnas höjd justeras enkelt vid serier genom att frigång skapas när gardin nr 2 trycks mot nr 1 i en serie.



FAKTA

Kassett B x H:	120 x 135 mm
Sidoprofil B x H:	70 x 30 mm
Färg:	Vit, RAL 9016

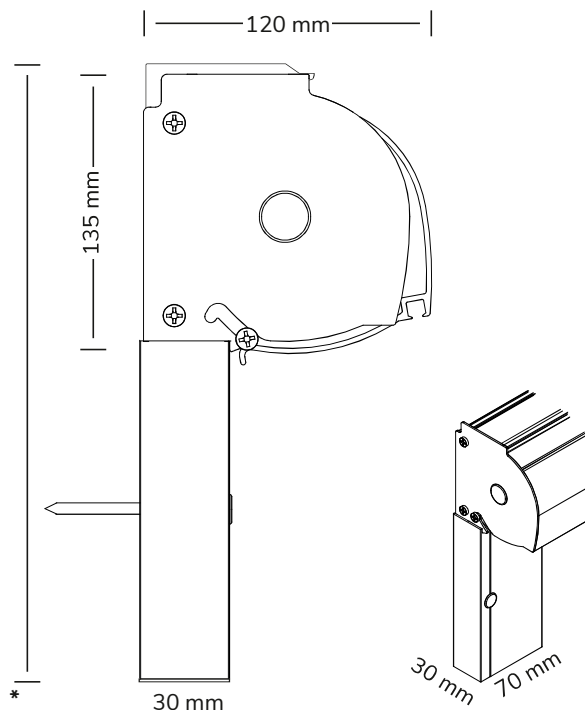
FÖRBORRNING SIDOPROFILER

Diameter ytterhål:	12 mm
Diameter inre hål:	5 mm
Avstånd hål: 100 mm från kant, därefter anpassat cc 400-500 mm	
Utförande:	Borras för väggmontering alt nischmontering

Systemets totalhöjd: Ovankant kassetts fäste till underkant sidoprofilens täcklock. *

Sidoprofilernas längd: Täckande höjd för väv och underlist

Max. bredd:	4400 mm/gardin
Rör:	56 mm aluminium alt 70 mm stål
Fäste:	Kombinerat tak/väggfäste
Drift:	Motor eller snäckväxel
Totalmått:	1000 mm
Mått mellan sidoprofiler:	860 mm
Underlist standard:	Platt utvändig list 40x10 mm, färg vit

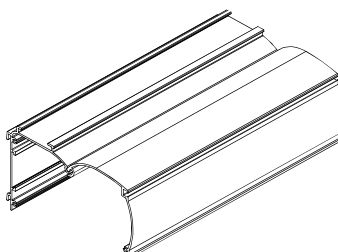


* Måttexempel vid beställd totalhöjd 1700 mm:

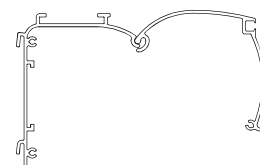
Kassett inkl fäste	120 mm
Sidoprofilens längd	1578 mm
Lock nertill på sidoprofil	2 mm

Öppningsbar kassett

Genom att trycka fronten uppåt och utåt enligt gavelns spår kan kassetten öppnas och fronten lyftas bort för att ställa motors gränslägen.



Kassett med öppnad front



Kassett med öppen front, i genomskärning

Infästning

Infästning görs i tak eller på vägg.

Art.nr R94022

Väggmonterad kassett med fäste R94022

