

LINDHS MODELL 955

Mörkläggnig



Ett mörkläggningsystem bestående av kassett med sidoprofiler i aluminium. Systemets front är öppningsbar för att ställa in motorns gränslägen.

Systemet drivs med sidodrag (maxbredd 2800 mm) eller med motor (maxbredd 3000 mm). Modell 955 ger inte möjligheten att seriekopplas utan vi rekommenderar vår modell 945 för seriekoppling.



Motor och utgående kabel

FAKTA

Kassett B x H:	95 x 95 mm
Sidoprofil B x H:	70 x 30 mm
Färg:	Vit, RAL 9016

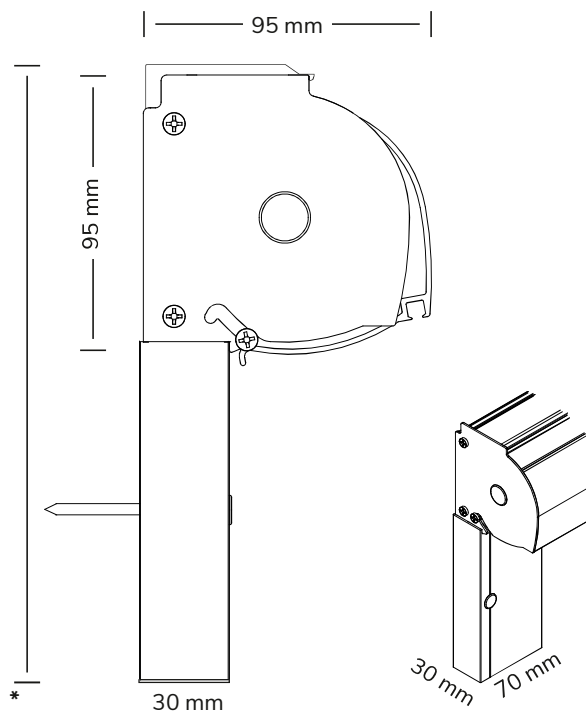
FÖRBORNING SIDOPROFILER

Diameter ytterhål:	12 mm
Diameter inre hål:	5 mm
Avstånd hål: 100 mm från kant, därefter anpassat cc 400–500 mm	
Utförande:	Borras för väggmontering alt nischmontering

Systemets totalhöjd: Ovankant kassetts fäste till underkant sidoprofilens täcklock. *

Sidoprofilernas längd: Täckande höjd för väv och underlist

Max. bredd:	3000 mm/gardin
Rör:	38 alt 47 mm aluminium
Fäste:	Kombinerat tak/väggfäste
Drift:	Motor eller kulkedja
Totalmått:	1000 mm
Mått mellan sidoprofiler:	860 mm
Underlist standard:	Platt utvändig list 40x10 mm, färg vit

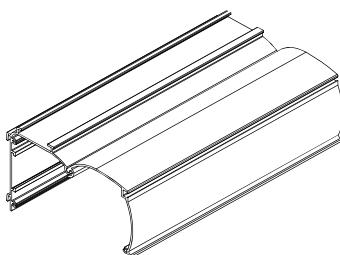


* Måttexempel vid beställd totalhöjd 1700 mm:

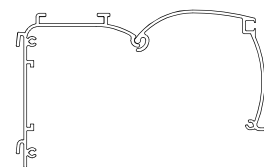
Kassett inkl fäste	101 mm
Sidoprofilens längd	1597 mm
Lock nertill på sidoprofil	2 mm

Öppningsbar kassett

Genom att trycka fronten uppåt och utåt enligt gavelns spår kan kassetten öppnas och fronten lyftas bort för att ställa motorns gränslägen.



Kassett med öppnad front



Kassett med öppen front, i genomskärning

Infästning

Infästning görs i tak eller på vägg.

Art.nr R95022

Väggmonterad kassett med fäste R95022

